

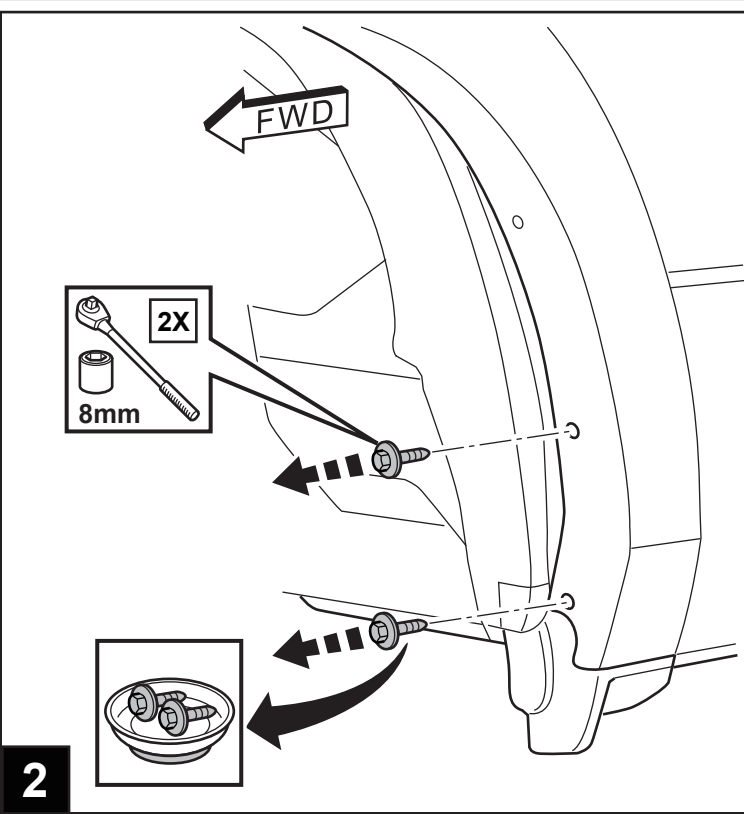
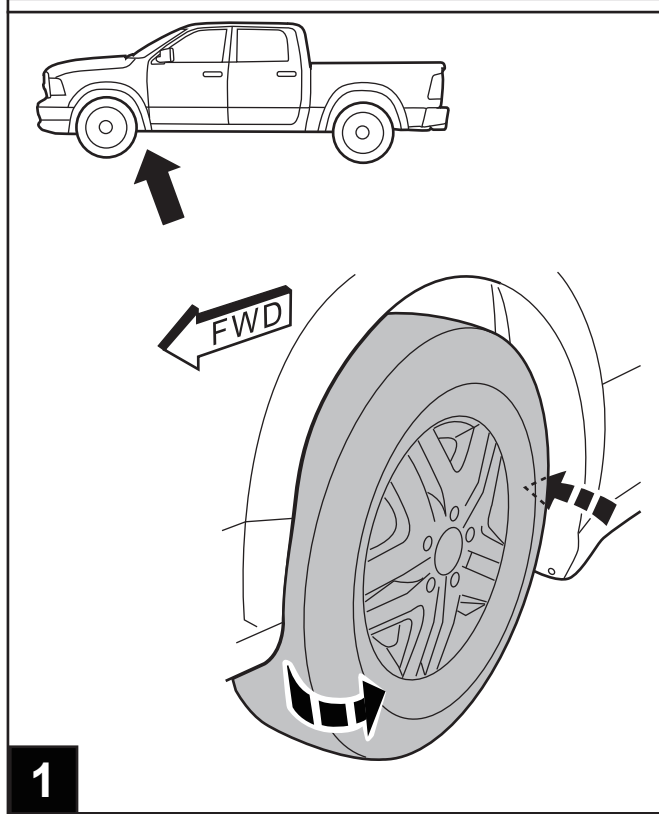
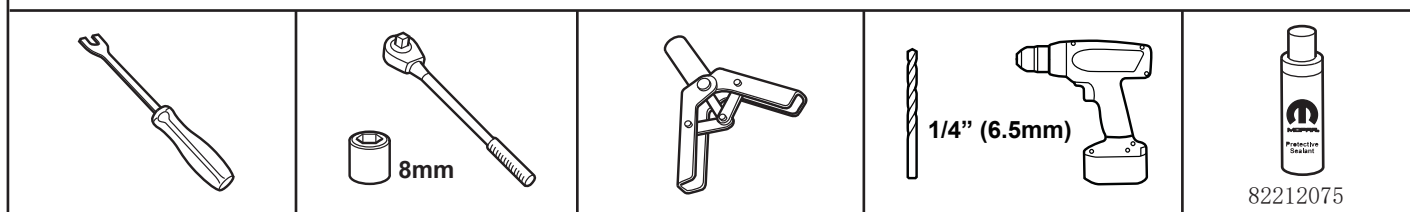
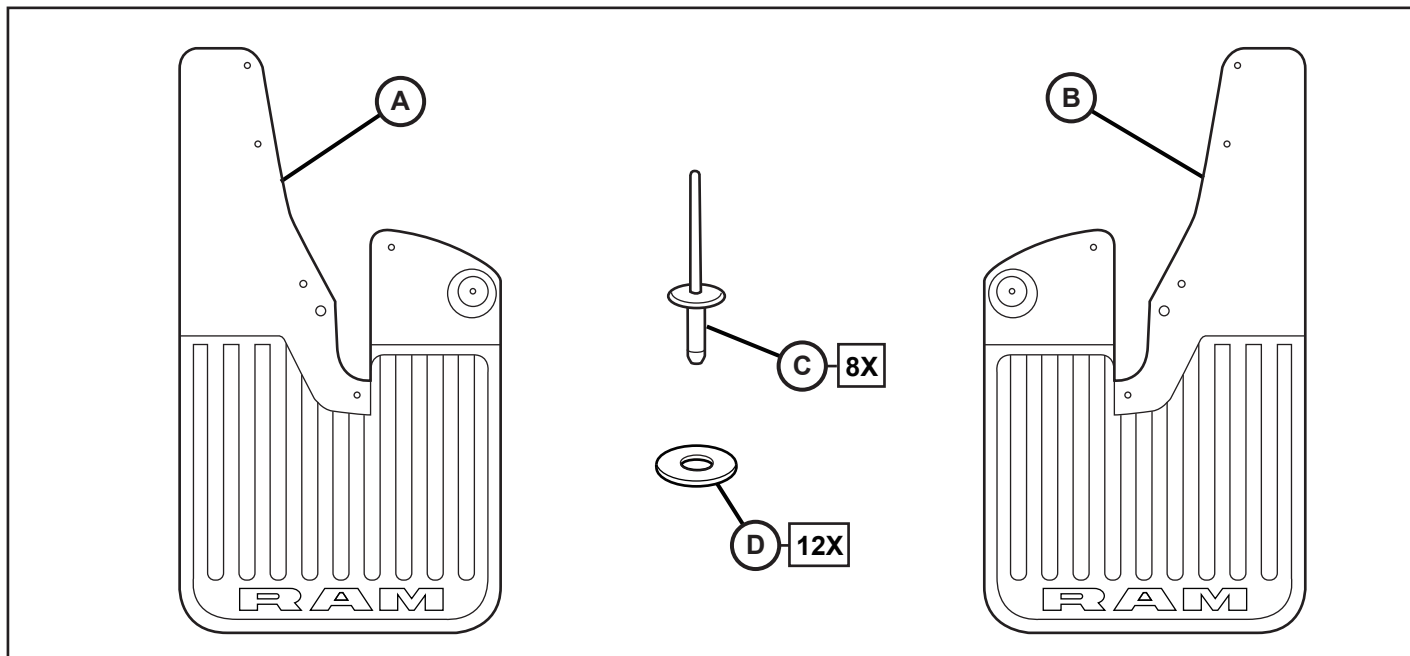


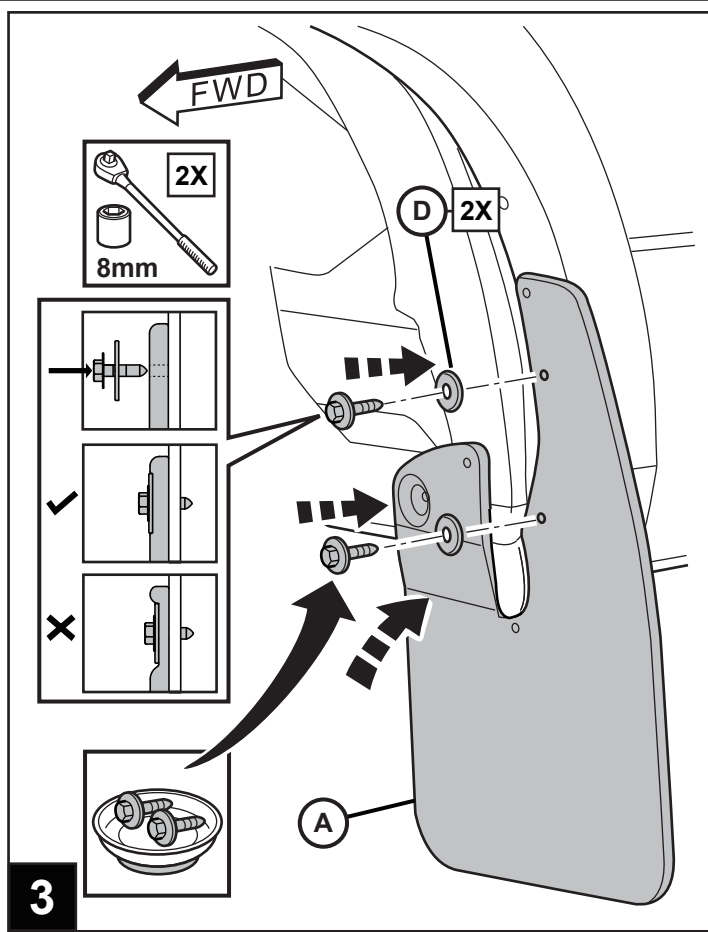
# FRONT SPLASH GUARDS WITH FENDER FLARES RAM HEAVY DUTY TRUCK 2500/3500

www.mopar.com

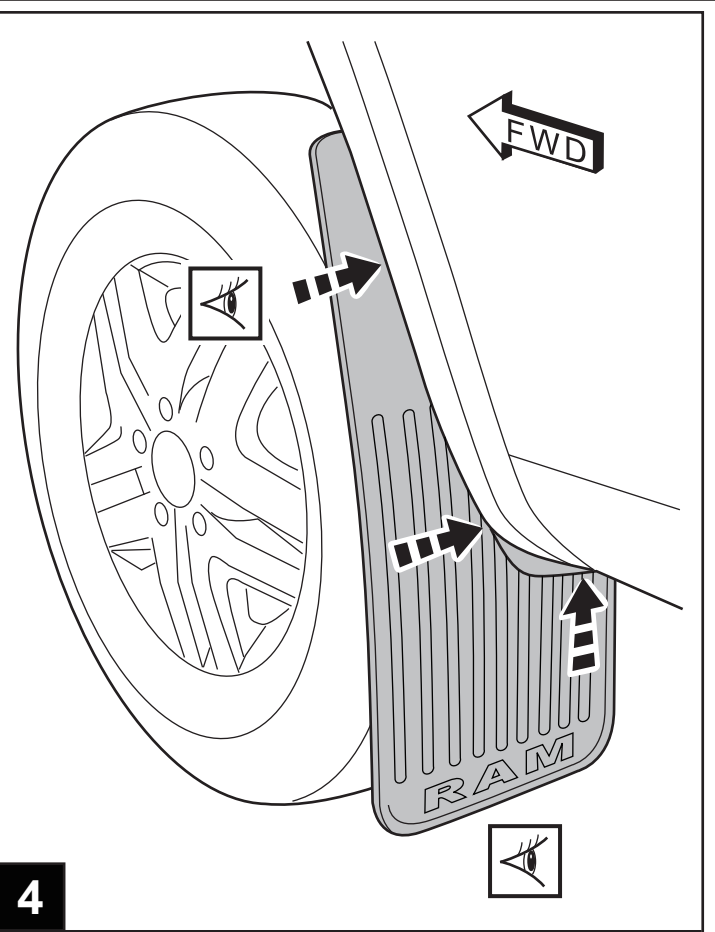
Garde-boue avant  
avec arches de roues larges  
Ram camion lourd 2500/3500

Protectores contra salpicaduras frontales  
con arcos de rueda ancha  
Ram camión de servicio pesado 2500/3500

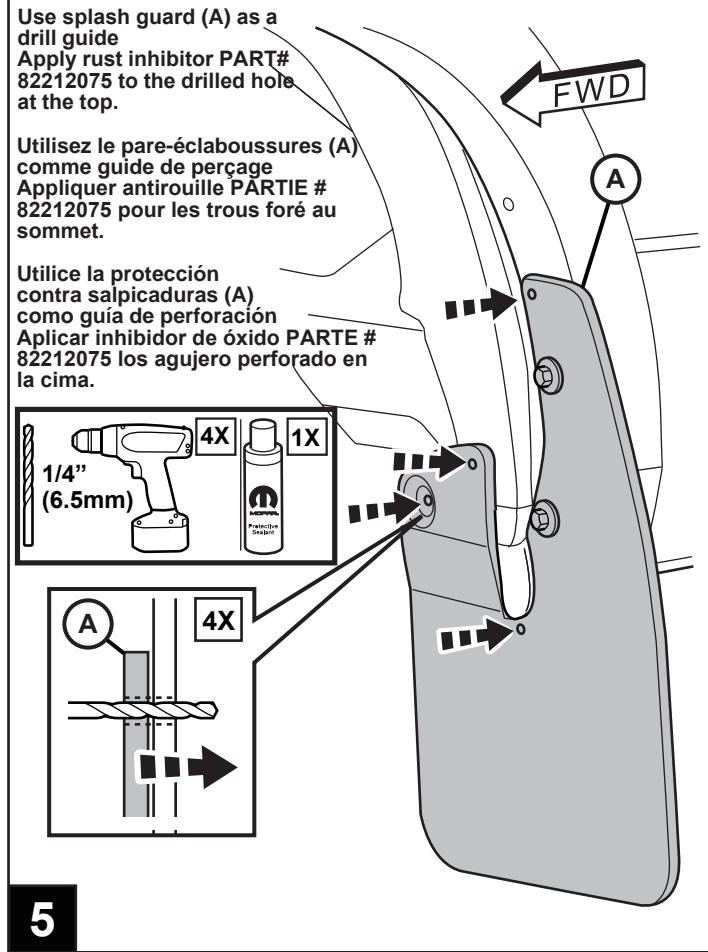




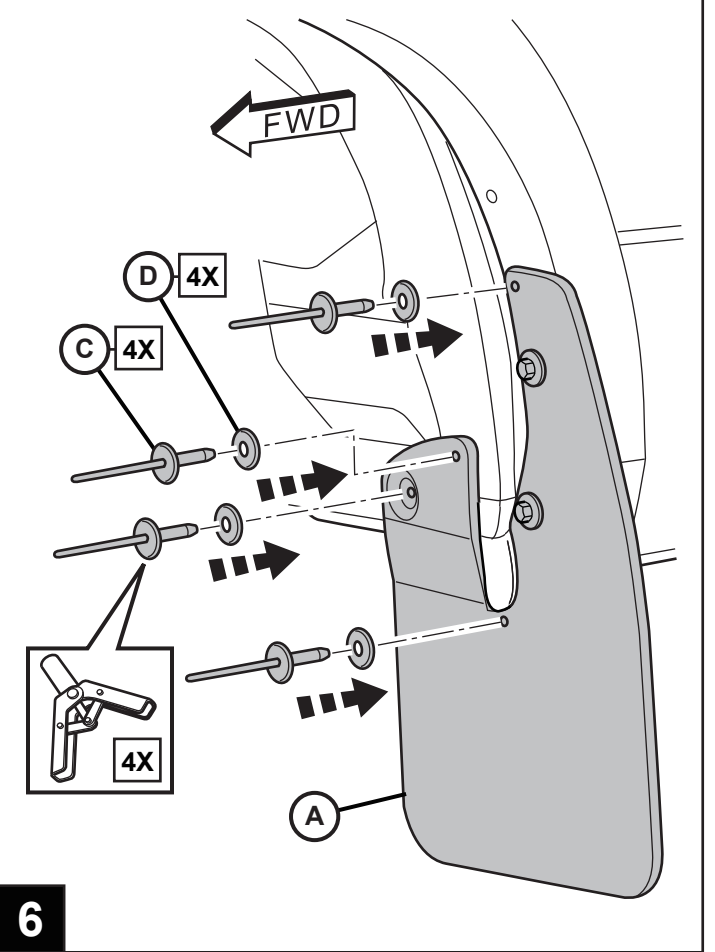
3



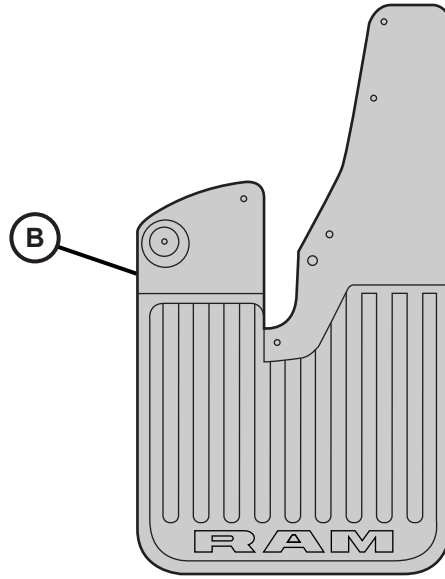
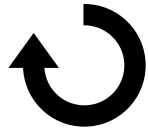
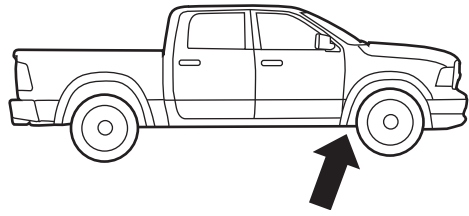
4



5



6



**7**